

# Installatie- en bedradingsinstructies

## Snelheidsschakelaar SSU-B 4-standen draadloze RF868 op batterijen



Deze snelheidsschakelaar is voor binnengebruik, en levert draadloze RF868-stuursignalen.



**BELANGRIJK: LEES DEZE INSTRUCTIES  
VOOR U BEGINT MET DE INSTALLATIE**

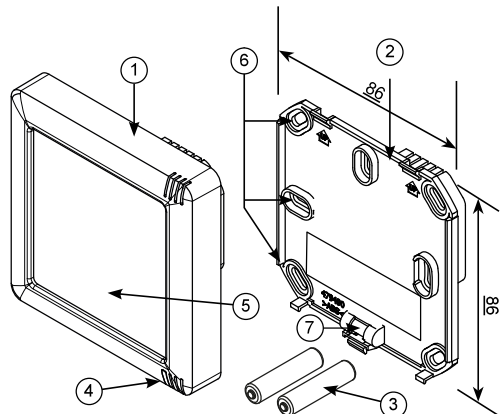
### VEILIGHEIDS- VOORSCHRIFTEN EN RICHT- LIJNEN

- Alle elektrische aansluitingen moeten door een gekwalificeerde elektricien worden uitgevoerd.
- Plaatsing en installatie **MOETEN** voldoen aan de huidige IET-voorschriften voor bedrading (BS7671 UK) of aan de toepasselijke normen in uw land.
- Dit apparaat wordt gevoed met 3V DC. Let op de juiste polariteit. **NIET** rechtstreeks op het lichtnet aansluiten.
- Draadloos: -14dBm EIRP nominaal 868MHz.
- De fabrikant garandeert hierbij dat deze 868MHz-radioapparatuur overeenstemt met de RED-richtlijn 2014/53/EU.

De URL van de EU-conformiteitsverklaring is te vinden in de handleiding van de hoofdeenheid.

### LOCATIE EN INSTALLATIE

- Vermijd plaatsen die kunnen worden blootgesteld aan zonlicht, boven een verwarming, onder ventilatie-units en in de nabijheid van deuren en ramen.
- De controller moet in de leefzone worden geplaatst (meestal 1,5 m boven de vloer).
- Zorg ervoor dat er aan de boven- en onderkant van de controller vrije ruimte is voor luchtinlaten en toegang.
- De achterplaat moet worden geïnstalleerd terwijl de voorkant van de controller in de beschermende verpakking blijft tot het systeem in gebruik wordt genomen.
- Pas op voor breekbare elektronica en connectorpinnen aan de achterkant van de controllerbehuizing.



1. Behuizing met sensorelektronica
2. Bodemplaat
3. Batterij (2x AAA)
4. LED (meerkleurig)
5. Touchscreen
6. Bevestigingsgaten voor montage
7. Haak om in de behuizing te klikken.



**Legenda**

Groen	Rood	Continu blauw	Groen knipperend	Rood knipperend	Gekoppeld	Niet gekoppeld

## A - Koppeling

**A-1**

**A-2**

## B - Reset

**B-1**

**B-2**

## C - SSU-functie - Ventilatorsnelheid negeren

**C-1**

Druk op het timersymbool om het apparaat te activeren.

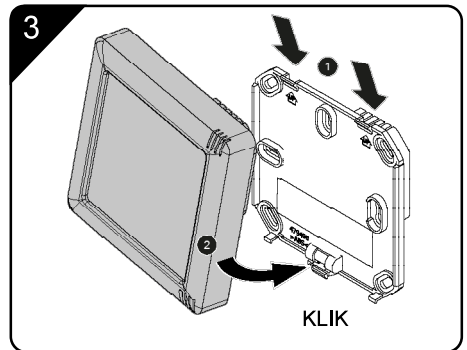
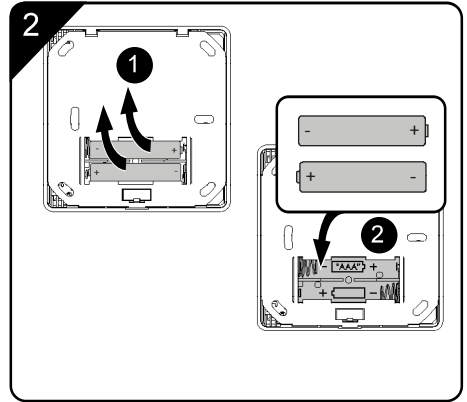
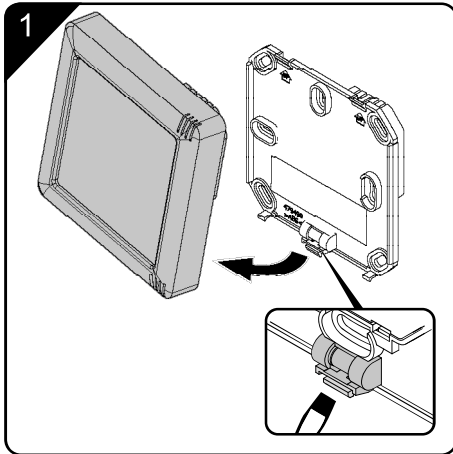
Het apparaat geeft vervolgens de huidige ventilatorsnelheid weer.

**C-2** **Selecteer ventilatorsnelheid**

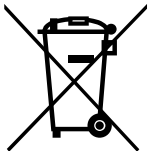
**C-3** **Selecteer tijd**

Niet drukken (standaard) = 30 min  
 x1 drukken = 1 uur  
 x2 drukken = 2 uur  
 x3 drukken = 4 uur

## Batterij vervangen



Functie	Waarde
Beschermingsklasse (EN 61140)	II
Soort bescherming (DIN EN 60529)	IPX2
Ingangsspanning van batterij	2x AAA
Radiofrequentie [MHz]	868
Bereik van radionetwerk [m]	Vrije veld: 100 / gebouw: 20
Afmetingen [H x B x D in mm]	90 x 90 x 22



### Afvoer

Dit product mag niet met het gewone huisvuil worden afgevoerd. Indien mogelijk recycleren. Controleer bij uw gemeente voor advies over recycleren.

VOOR CONTACTGEGEVENS VERWIJZEN WIJ U NAAR DE  
HANDLEIDING VAN UW APPARAAT