



# HRV100P

WARMTE-TERUG-WIN UNIT

**NL** Bedienings- en montage handleiding



# COMPACTE RECUPERATOR

## HRV100 / HRV100P

### Bedienings- en montagehandleiding.

Lees de bedienings- en montagehandleiding zorgvuldig door en bewaar de handleiding onder handbereik zodat deze ten allen tijde kan worden geraadpleegd.

### WAARSCHUWING: Belangrijke veiligheidsvoorschriften:

- Het apparaat mag uitsluitend door een gespecialiseerde elektricien worden gemonteerd met inachtneming van de geldende montagevoorschriften.
- De elektrische installatie moet zijn voorzien van een schakelaar met minimaal 3 mm afstand tussen de contacten.
- Voor aanvang van montage- en onderhoudswerkzaamheden moet de voeding van het apparaat worden uitgeschakeld en tegen onbedoeld herinschakelen worden beveiligd.
- Dit type apparaat is uitsluitend bedoeld voor huishoudelijk gebruik.
- Neem bij het aansluiten op de elektrische installatie en het monteren van het apparaat de geldende installatievoorschriften in acht.
- Het apparaat is bedoeld voor een luchttemperatuur onder 40 °C.
- Het apparaat moet minimaal 2,3 m boven de vloer worden geïnstalleerd.
- Het apparaat mag niet worden gebruikt als het risico bestaat dat vreemde voorwerpen in de luchtstroom van het apparaat terecht kunnen komen. Deze kunnen de draaiende

onderdelen beschadigen of vastlopen veroorzaken.

- Het HRV100/HRV100P - systeem moet worden geïnstalleerd in buitenmuren of scheidingsmuren op voldoende afstand van verontreinigingsbronnen (schoorstenen, uitlaatgassen, enz.) zodat de aangevoerde lucht van goede kwaliteit is.
- Neem passende maatregelen om te voorkomen dat gassen via een open ventilatiekanaal of andere apparaten met open vuur terugstromen!
- Dit apparaat kan worden bediend door kinderen vanaf 8 jaar. Personen met beperkte fysieke, zintuiglijke of geestelijke capaciteiten, of personen met onvoldoende ervaring of kennis mogen dit apparaat uitsluitend bedienen onder toezicht of nadat de veilige bediening van het apparaat en alle daarmee gepaard gaande mogelijke gevaren zijn uitgelegd. Laat kinderen niet met het apparaat spelen.
- Het apparaat mag niet verticaal "aan het plafond of dak" worden geïnstalleerd.

### COMPACTE RECUPERATOR HRV100/HRV100P

**Compacte recuperator HRV100/HRV100P** – is ontworpen voor continubedrijf en is uitgerust met een warmtewisselaar van het accumulatietype. Het apparaat haalt warmte uit de lucht die wordt aangezogen uit de ruimte waarin het systeem is geïnstalleerd en slaat de warmte op. De geaccumuleerde warmte wordt overgedragen aan de lucht die van buitenaf wordt aangevoerd. Met deze oplossing kan verse lucht worden verspreid die nagenoeg dezelfde temperatuur heeft als de ruimte – ongeacht de buitentemperatuur.

Het systeem werkt in twee modussen: extractie en luchtaanvoer. Elke modus kent twee snelheden:

1 – normale extractie – normale luchtaanvoer

2 – snelle extractie – snelle luchtaanvoer

De timing voor elke modus bedraagt 60 seconden. Het omschakelen op een andere snelheid gebeurt door aan een ketting/trekkoord te trekken die aan het ventilatorhuis is gemonteerd (HRV100 model) of de afstandsbediening (model HRV100P).

MODEL	Snelheid	Geluidsniveau [dB(A)]		Capaciteit m <sup>3</sup> /h	Vermogen [W]	Beschermings-klasse
		1 m	3 m			
HRV100/HRV100P	I (min.)	36	32	35	1,5	IPX4
	II (max.)	42	36	50	2	

De warmtewisselaar is gemaakt van aluminium. Dit materiaal heeft van alle metalen de beste warmteoverdrachtseigenschappen. Een ander voordeel is dat het geen water absorbeert. Daarnaast is het systeem uitgerust met een luchtfilter voor vaste en vloeibare deeltjes.

**Het systeem bestaat uit geïntegreerde componenten die alleen correct kunnen werken in de configuratie van de fabrikant (afb. 1). Het systeem omvat:**

- 1) een aanvoer-/extractieventilator met twee snelheden, 230 V;
- 2) een aluminium warmtewisselaar van het accumulatietype;
- 3) een telescopisch ventilatiekanaal verstelbaar van 260 tot 405 mm;
- 4) een buitenluchtrooster
- 5) een afstandsbediening (alleen voor HRV100P)

## BEOOGD GEBRUIK

De stationaire recuperator HRV100/HRV100P is ontworpen als decentraal warmteterugwinnings- en ventilatiesysteem voor één kamer.

**De belangrijkste voordelen van dit apparaat in vergelijking met conventionele oplossingen zijn:**

- Innovatieve aluminium warmteaccumulator (conventionele producten maken gebruik van keramische accumulatoren). De aluminium warmtewisselaar accumuleert de warmte sneller en verbetert zo de efficiëntie van het ventilatiesysteem met dezelfde effectiviteit (kortere intervallen tussen de omkering van de luchtstroom).
- Op aluminium oppervlakken woekeren ongewenste bacteriën en schimmels veel minder snel dan op poreuze keramische oppervlakken. Aluminium absorbeert geen vocht, waardoor niet alleen de kwaliteit van de aangevoerde lucht verbetert maar ook de levensduur van de warmtewisselaar toeneemt. Een vochtige warmtewisselaar kan onder extreme omstandigheden bij vorst barsten. Deze eigenschappen van aluminium zijn in onze klimaatzone van bijzonder belang.
- Het stroomverbruik van de ventilator bij snelheid I bedraagt slechts 1,5 W.
- Universele en eenvoudige installatie op een 230V-aansluiting (conventionele installaties zijn complex omdat een 12V-transformator vereist is).
- Vereenvoudigd bedieningssysteem – minder kabels.
- Ook waar ventilatiekanalen van centrale recuperatoren niet kunnen komen (renovatie, lager gelegen ruimtes) is warmtewisseling mogelijk.
- Met HRV100/HRV100P profiteert u van de voordelen van mechanische ventilatie met nauwelijks aanpassingen aan de bouwconstructie.
- Eenvoudige installatie op een wand zonder ventilatiekanalen – kan voor renovatie- en nieuwbouw worden gebruikt.
- Warmtewisseling is ook mogelijk als slechts één ruimte wordt geventileerd. Conventionele oplossingen maken gebruik van extractieventilatoren die 's winter warmte lucht naar buiten zuigen en hoge verwarmingskosten veroorzaken. HRV100/HRV100P reduceert de verwarmingskosten met 1/3.
- Stille, energiezuinige ventilator.
- Standaard met luchtfilter.
- Het apparaat heeft geen aansluiting op een waterafvoer nodig.

Een extra voordeel is dat het apparaat een effectieve vervanging is van de inefficiënte natuurlijke ventilatie. De warmtewisselaar vermindert warmteverlies waardoor het gemakkelijker is om een constante kamertemperatuur en vochtigheid te handhaven.

Het apparaat heeft een eenvoudig ontwerp en is eenvoudig te installeren waardoor een lange en probleemloze levensduur is gegarandeerd.

## ALGEMENE TECHNISCHE GEGEVENS

Het product voldoet aan de volgende EU-richtlijnen: **Laagspanningsrichtlijn** 2006/95/EU, **richtlijn Elektromagnetische compatibiliteit (EMC)** 2004/108/EG, **richtlijn Elektromagnetische velden, RoHS2-richtlijn** 2011/65/EU.

## ONTWERP EN MONTAGE VAN HET APPARAAT (Afb. 4)

### Ontwerp

**1** – aan-/afzuigventilator, **2** – ventilatorkap, **3** – kapbevestigingsschroef, **4** – motorruimte, **5** – blinddop voor de ventilatorbevestigingsschroef, **6a** – trekking voor ventilator met twee snelheden (HRV100), **6b** – afstandsbediening voor ventilator met twee snelheden + functie aan / uit, **7** – telescopisch ventilatiekanaal voor eenvoudige aanpassing aan de muurdikte, **8** – aluminium warmtewisselaar accumulatietype, **9** – luchtfilter, **11** – buitenluchtrooster, **12** – blinddoppen voor schroeven.

### Installatie

Boor eerst een gat met een diameter van 110 mm in een wand (**10**) dat 2-5° afloopt van de kamer naar buiten. De netaansluiting (voedingskabel) in het onderste gedeelte voorbereiden. Bevestig vervolgens het rooster (**11**) aan de buitenzijde en plaats de blinddoppen (**12**) op de schroeven. Plaats daarna het telescopische ventilatiekanaal samen met de warmtewisselaar in de opening. Monteer vervolgens de ventilator: druk de ventilatorkap (**2**) los, draai de schroef (**3**) uit, verwijder de kap (**4**) en de blinddoppen (**5**). Plaats nu de ventilator (**1**) in de opening (**10**) en trek de voedingskabel door het gat. Sluit de voedingskabel aan op het aansluitblok en monteer de kap (**4**) met de schroef (**3**). Breng de blinddoppen aan (**5**) en monteer de kap (**2**).

### ELEKTRISCH SCHEMA (Afb. 5)

**LET OP!!!** Sluit de voedingskabels aan met een dubbele of versterkte isolatie in overeenstemming met de laagspanningsrichtlijn. De installateur is verantwoordelijk voor de juiste aansluiting van het apparaat.

### ONDERHOUD

Voor een veilige en effectieve werking van de recuperator is het vooral van belang dat de componenten schoon worden gehouden. Twee keer per jaar is onderhoud nodig. Koppel de ventilator daartoe eerst los van de voeding. Reinig de waaier, het filter en de warmtewisselaar met een zachte doek die met een reinigend oplosmiddel is bevochtigd. Veeg de componenten daarna droog.

---

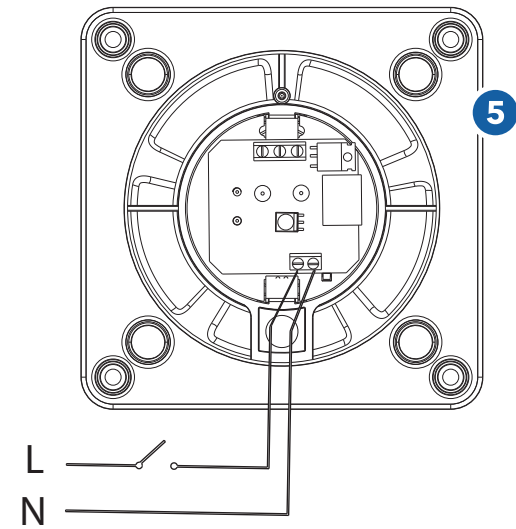
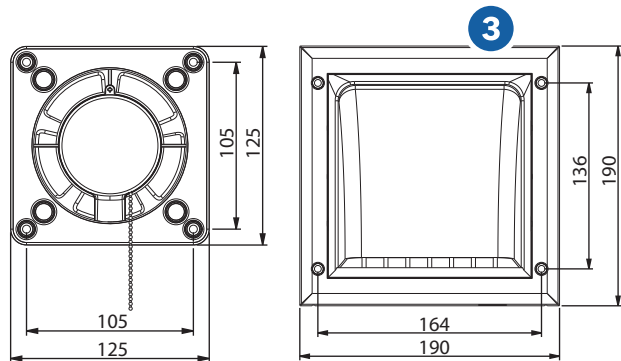
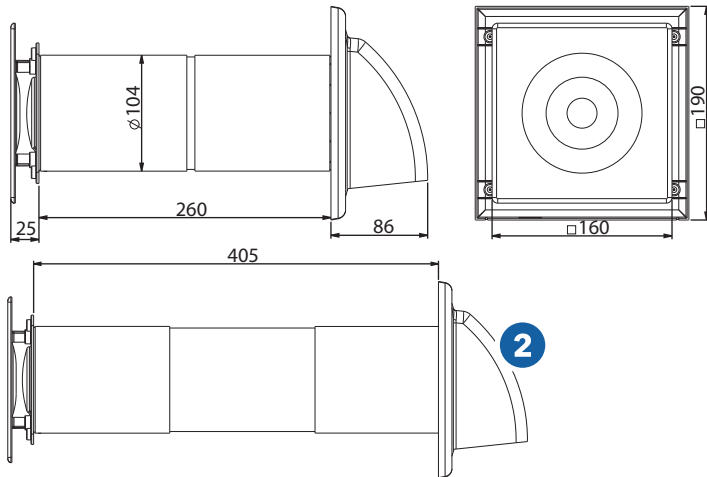
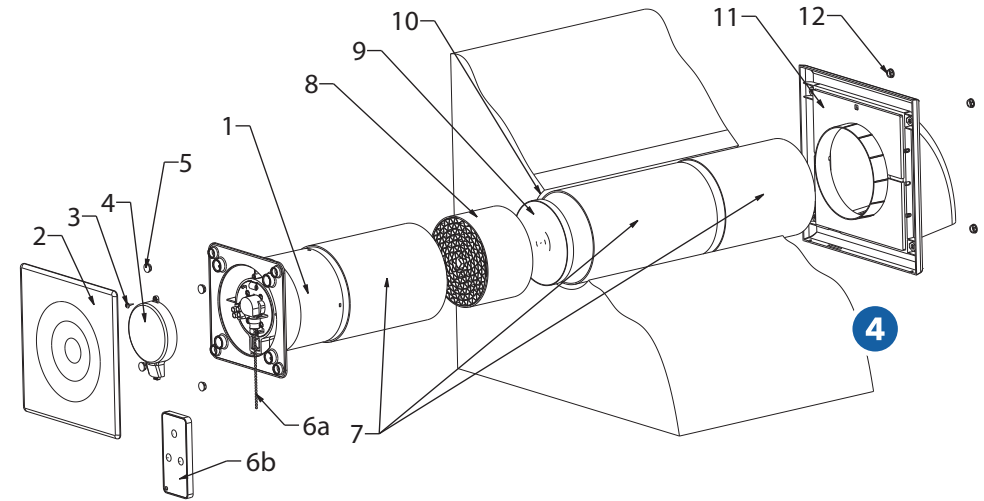
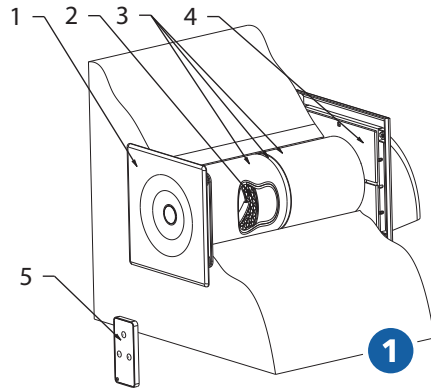
Het systeem omvat 1

Afmetingen 2

Posities van de schroefgaten 3

Ontwerp en montage 4

Elektrisch schema 5





Handleiding  
Awenta HRV100P



Verkoop en advies bij  
[Ventilatieshop.com](https://www.ventilatieshop.com)