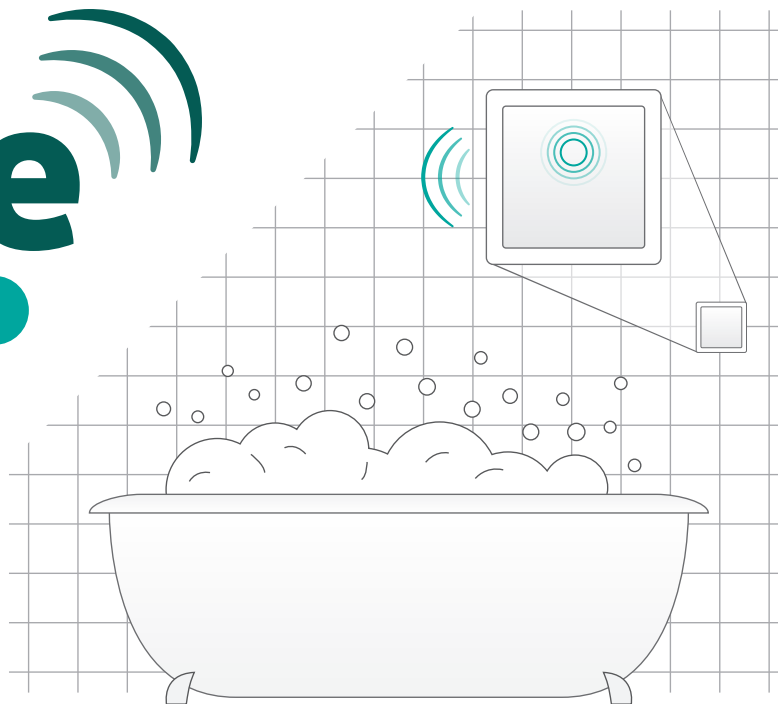


PRO Remote

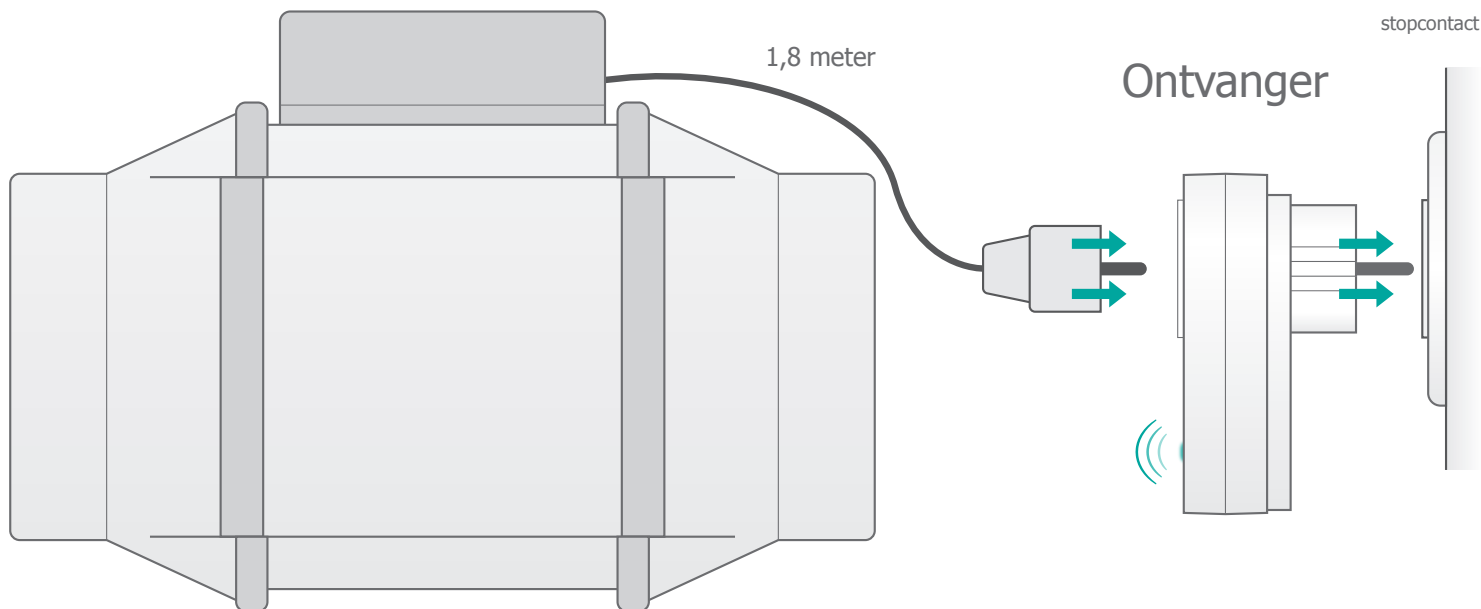
Draadloos ventileren

by Ventilatieshop.com



Ventilator

(S&P TD160/100 N Silent als voorbeeld)



Stappenplan:

1. Sluit het snoer met stekker aan op het aansluitblok van uw ventilator.
Blauw = nuldraad, wordt aangesloten op de **N**.
Bruin = fasedraad, wordt aangesloten op de **L**.
Let op: bij een ventilator met meerdere standen sluit u het bruine draad aan in één van de standen. Bijvoorbeeld bij de TD 160/100 N: het bruine draad sluit u aan op LA (hoge stand) **of** LB (lage stand)
2. Plaats de ontvanger in het stopcontact.
3. Stel de zender in volgens de gebruiksaanwijzing zodat deze communiceert met de ontvanger. Indien gewenst, stelt u de timer op de zender in.
4. Steek de stekker in de ontvanger.
5. Werkt alles naar wens? Dan plakt of schroeft u de zender op de gewenste plaats in de ruimte. Controleer voor de zekerheid of de zender op de gewenste plaats goed communiceert met de ontvanger voordat u gaat schroeven of plakken.